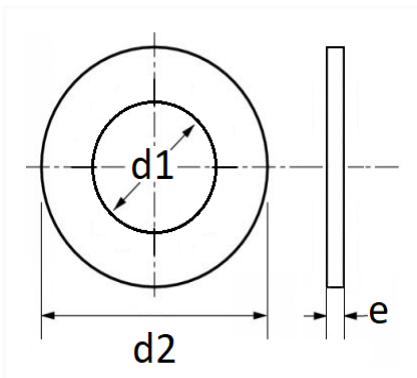


JOINT DE BOUCHON DE VIDANGE Ø 16,7 X 23 X 1,5 mm BAGUE BS


Code article	Nb de références	Nb de pièces	Conditionnement
7384	1	10	SACHET
40870	1	100	BOÎTE
227384	1	4	BLISTER



Informations techniques	
d1	16.7 mm
d2	23 mm
e	1.5 mm

Matières

ACIER+EPDM

Correspondances constructeurs*

DACIA	8200641648	MERCEDES-BENZ	A6079970345
-------	------------	---------------	-------------

Correspondances constructeurs*			
MITSUBISHI	M883408	NISSAN	1102600Q0D
NISSAN	1102600Q0H	NISSAN	1102600QAA
OPEL (GM) N° Catalogue	4402557	OPEL (GM) N° Catalogue	4434243
OPEL (GM) N° de Pièce	9110557	OPEL (GM) N° de Pièce	93198297
OPEL (GM) N° de Pièce	93198841	RENAULT	7700266044
RENAULT	8200641648		

* Informations non contractuelles données à titre indicatif
