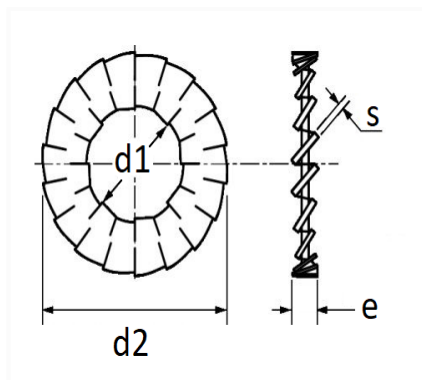


**RONDELLE ÉVENTAIL AZ Ø 7 X 12 mm NFE 27-624 DENTURE EXTERNE**


Code article	Nb de références	Nb de pièces	Conditionnement
552	1	35	SACHET



Informations techniques	
d1	7.2 mm
d2	12 mm
e	1.75 mm
s	0.8 mm

**Correspondances constructeurs\***

CITROËN - PEUGEOT

695857

RENAULT

7703056078

\* Informations non contractuelles données à titre indicatif