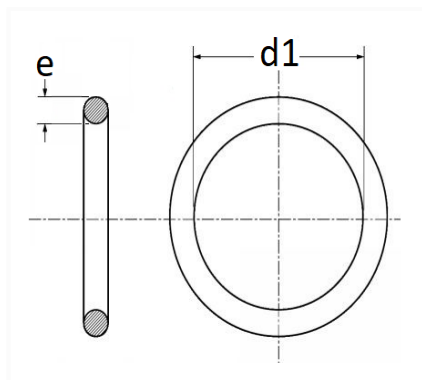


1 Allée des Bouleaux -F-95110 SANNOIS  
 +33 (0)1 39 98 55 00  
 info@restagraf.com

## JOINT DE BOUCHON DE VIDANGE Ø 18 X 22 X 2 mm TORIQUE



Code article	Nb de références	Nb de pièces	Conditionnement
7377	1	10	SACHET
227377	1	3	BLISTER



Informations techniques	
d1	18 mm
e	2 mm

### Matières

CAOUTCHOUC

### Correspondances constructeurs\*

CHEVROLET - DAEWOO	55567683	CITROËN - PEUGEOT	1679594780
--------------------	----------	-------------------	------------

Correspondances constructeurs*			
FIAT	46823518	FIAT	71739848
OPEL (GM) N° Catalogue	4708547	OPEL (GM) N° Catalogue	652540
OPEL (GM) N° Catalogue	652690	OPEL (GM) N° de Pièce	90528145
OPEL (GM) N° de Pièce	93186311	OPEL (GM) N° de Pièce	93193376
OPEL (GM) N° de Pièce	98043219	RENAULT SAMSUNG MOTORS	0327810
SAAB	9543364	SUZUKI	1151984E00
SUZUKI	1659286J00	SUZUKI	16592M86J00
SUZUKI	16592N86J00		

\* Informations non contractuelles données à titre indicatif