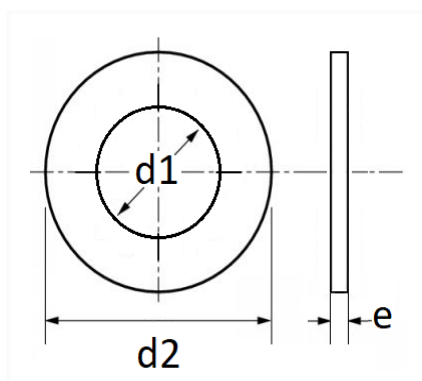


1 Allée des Bouleaux -F-95110 SANNOIS  
 +33 (0)1 39 98 55 00  
 info@restagraf.com

## JOINT DE BOUCHON DE VIDANGE Ø 10,2 X 21 X 1,5 mm CUIVRE PLAT



Code article	Nb de références	Nb de pièces	Conditionnement
7376	1	10	SACHET
40862	1	100	BOÎTE
227376	1	3	BLISTER



Informations techniques	
d1	10.2 mm
d2	21 mm
e	1.5 mm

### Matières

CUIVRE

### Correspondances constructeurs\*

CITROËN - PEUGEOT	031340	CITROËN - PEUGEOT	1671155380
-------------------	--------	-------------------	------------

Correspondances constructeurs*			
CITROËN - PEUGEOT	1682801680	DS AUTOMOBILES	1682801680
FIAT	155253624	FIAT	9400313409
FIAT	9636658280	FORD Finis	1145962
FORD Finis	1485166	FORD N° Technique	2S6Q6734AA
FORD N° Technique	6G9Q6734AA	LAND ROVER	LR0006295
MAZDA	Y401104J5	MINI	11137804900
MITSUBISHI	MN982164	OPEL (GM) N° Catalogue	1682801680
OPEL (GM) N° Catalogue	3646422	OPEL (Stellantis)	031340
SUBSTITUABLE À FORD	1714920	SUBSTITUABLE À FORD	9M5Q6734AA
SUZUKI	1399673J00	TOYOTA / LEXUS	SU00100580
TOYOTA / LEXUS	SU00100823	VOLVO	30735089

\* Informations non contractuelles données à titre indicatif