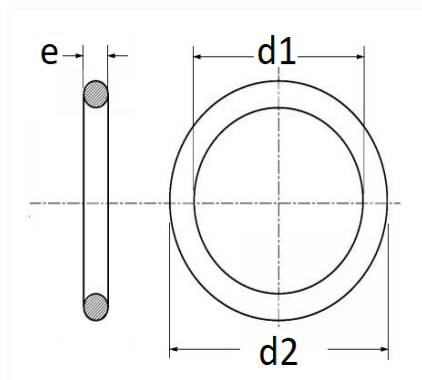


1 Allée des Bouleaux -F-95110 SANNOIS
 +33 (0)1 39 98 55 00
 info@restagraf.com

JOINT DE BOUCHON DE VIDANGE Ø 14 X 20 X 2 mm CUIVRE ROND



Code article	Nb de références	Nb de pièces	Conditionnement
7371	1	10	SACHET
40856	1	100	BOÎTE
227371	1	4	BLISTER



Informations techniques	
d1	14 mm
d2	20 mm
e	2 mm

Matières

CUIVRE

Correspondances constructeurs*

ALTERNATIVE À FORD	1250324	ALTERNATIVE À HYUNDAI	2151329000
--------------------	---------	-----------------------	------------

Correspondances constructeurs*			
ALTERNATIVE À NISSAN	110266F900	ALTERNATIVE À TOYOTA	SU00100188
ALTERNATIVE À VOLKSWAGEN	N0138157	ALTERNATIVE À VOLKSWAGEN	N0138158
ALTERNATIVE À VOLVO	30725034	CITROËN - PEUGEOT	031327
CITROËN - PEUGEOT	221914	FIAT	9400313279
RENAULT SAMSUNG MOTORS	0321225	RENAULT SAMSUNG MOTORS	0321425
ROVER	GUG705579GM	SUZUKI	1399666G00
VOLKSWAGEN	N0138156		

* Informations non contractuelles données à titre indicatif