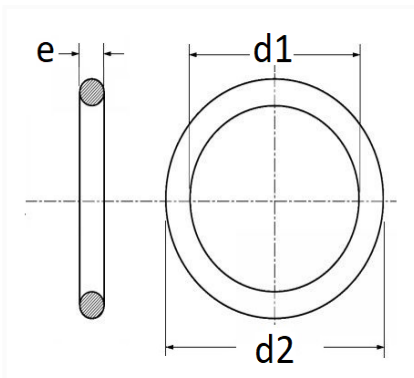


1 Allée des Bouleaux -F-95110 SANNOIS
+33 (0)1 39 98 55 00
info@restagraf.com

JOINT DE BOUCHON DE VIDANGE Ø 12,2 X 15,9 X 2 mm CUIVRE ROND



Code article	Nb de références	Nb de pièces	Conditionnement
7369	1	10	SACHET
40860	1	100	BOÎTE PL
227369	1	4	BLISTER



Informations techniques	
d1	12.2 mm
d2	15.9 mm
e	2 mm

Matières

CUIVRE