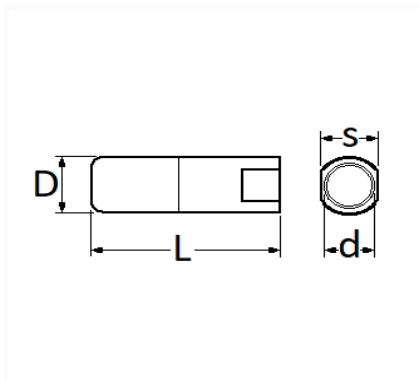


1 Allée des Bouleaux -F-95110 SANNOIS  
+33 (0)1 39 98 55 00  
info@restagraf.com

## AGRAFE HYDRAULIQUE M10-1.00 POUR GRAISSEUR



Code article	Nb de références	Nb de pièces	Conditionnement
7362	1	5	SACHET



Informations techniques	
L	36 mm
D	15 mm
s	13 mm
d	M10 x 1.00

Matières

ACIER