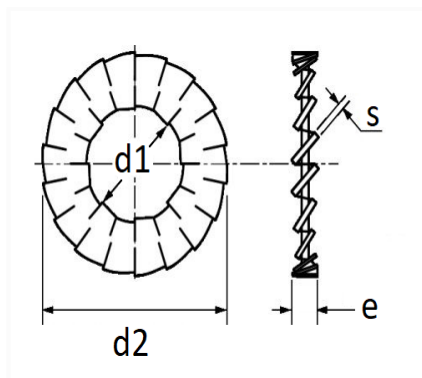


1 Allée des Bouleaux -F-95110 SANNOIS
 +33 (0)1 39 98 55 00
 info@restagraf.com

RONDELLE ÉVENTAIL AZ Ø 4 X 8 mm NFE 27-624 DENTURE EXTERNE



Code article	Nb de références	Nb de pièces	Conditionnement
549	1	55	SACHET



Informations techniques	
d1	4.1 mm
d2	8 mm
e	1.5 mm
s	0.5 mm

Correspondances constructeurs*

CITROËN - PEUGEOT

695854

* Informations non contractuelles données à titre indicatif