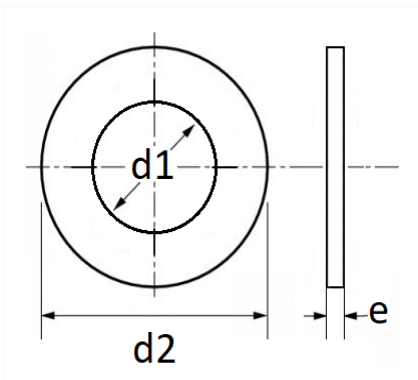


JOINT DE BOUCHON DE VIDANGE Ø 14 X 20 X 2 mm ALUMINIUM PLAT


Code article	Nb de références	Nb de pièces	Conditionnement
7347	1	10	SACHET
40872	1	100	BOÎTE
227347	1	4	BLISTER



Informations techniques	
d1	14 mm
d2	20 mm
e	2 mm

Matières

ALUMINIUM

Correspondances constructeurs*

HYUNDAI	2151321000	HYUNDAI	2151323000
---------	------------	---------	------------

Correspondances constructeurs*			
HYUNDAI	2151323001	KIA	2151323001
MERCEDES-BENZ	A6369970244	RENAULT SAMSUNG MOTORS	0326010

* Informations non contractuelles données à titre indicatif
