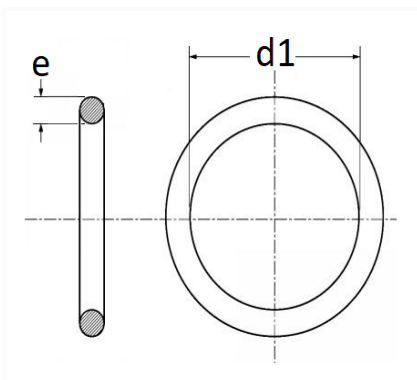


1 Allée des Bouleaux -F-95110 SANNOIS  
+33 (0)1 39 98 55 00  
info@restagraf.com

## JOINT DE BOUCHON DE VIDANGE Ø 22,2 X 28,2 X 3 mm TORIQUE CAOUTCHOUC



Code article	Nb de références	Nb de pièces	Conditionnement
7342	1	10	SACHET
227342	1	3	BLISTER



Informations techniques	
d1	22.2 mm
e	3 mm

### Matières

CAOUTCHOUC FLUOROCARBONE BASE