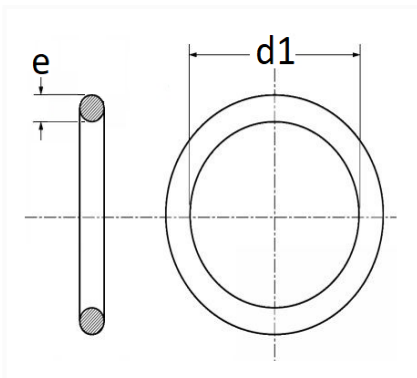


1 Allée des Bouleaux -F-95110 SANNOIS
+33 (0)1 39 98 55 00
info@restagraf.com

JOINT DE BOUCHON DE VIDANGE Ø 12 X 18 X 3 mm TORIQUE CAOUTCHOUC



| Code article | Nb de références | Nb de pièces | Conditionnement |
|--------------|------------------|--------------|-----------------|
| 7341 | 1 | 10 | SACHET |
| 227341 | 1 | 3 | BLISTER |



| Informations techniques | |
|-------------------------|-------|
| d1 | 12 mm |
| e | 3 mm |
| | |
| | |
| | |
| | |
| | |
| | |
| | |
| | |

Matières

CAOUTCHOUC FLUOROCARBONE BASE