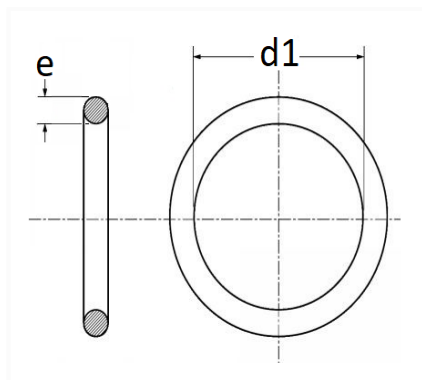


1 Allée des Bouleaux -F-95110 SANNOIS
 +33 (0)1 39 98 55 00
 info@restagraf.com

JOINT DE BOUCHON DE VIDANGE Ø 29,7 X 36,8 X 3,5 mm TORIQUE CAOUTCHOUC



Code article	Nb de références	Nb de pièces	Conditionnement
7340	1	10	SACHET
227340	1	3	BLISTER



Informations techniques	
d1	29.74 mm
e	3.53 mm

Matières

CAOUTCHOUC FLUOROCARBONE BASE

Correspondances constructeurs*

ALTERNATIVE À CITROËN	1616854180	ALTERNATIVE À CITROËN	9801444980
--------------------------	------------	--------------------------	------------

Correspondances constructeurs*			
ALTERNATIVE À FORD	1871600	ALTERNATIVE À FORD	DS7Q6734AA
ALTERNATIVE À OPEL	3648411	ALTERNATIVE À PEUGEOT	1616854180
ALTERNATIVE À PEUGEOT	9801444980	RENAULT SAMSUNG MOTORS	880081

* Informations non contractuelles données à titre indicatif
