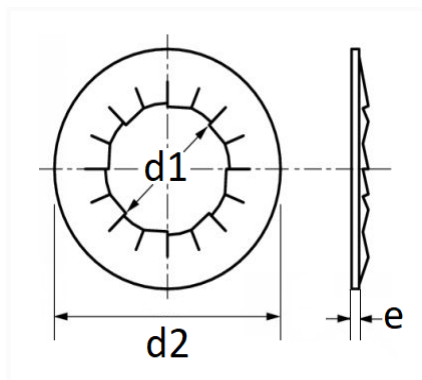


RONDELLE ÉVENTAIL CONIQUE JZC Ø 10 X 20 mm NF E25-512 CONIQUE À DENTURE INTERNE


Code article	Nb de références	Nb de pièces	Conditionnement
546	1	55	SACHET



Informations techniques	
d1	10.2 mm
d2	20 mm
e	1 mm

Matières

ACIER XC75