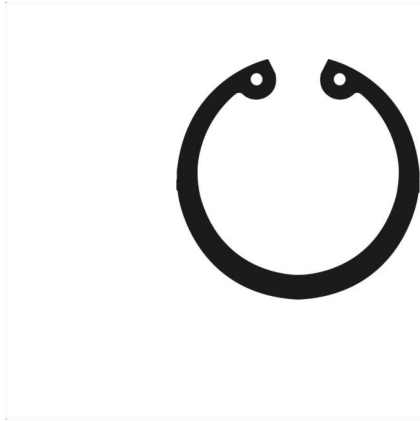
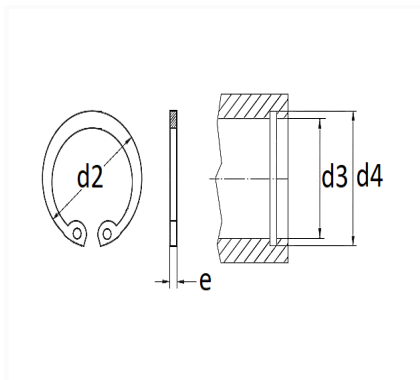


**SEGMENT D'ARRÊT Ø 28 X 1,2 mm DIN 472 INTÉRIEUR**


Code article	Nb de références	Nb de pièces	Conditionnement
7331	1	15	SACHET



Informations techniques	
d3	28 mm
d2	30.1 mm
d4	29.4 mm
e	1.2 mm

**Matières**

ACIER XC75