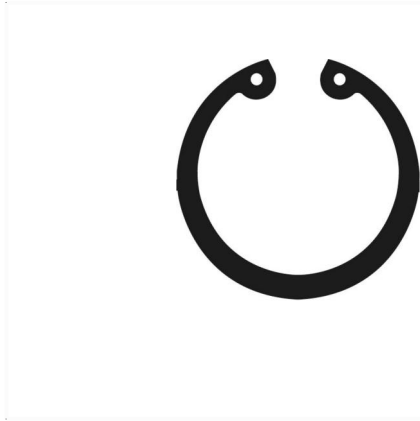
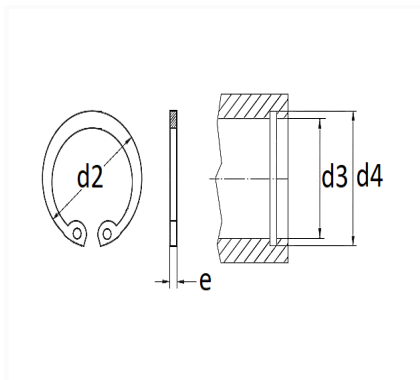


SEGMENT D'ARRÊT Ø 25 X 1,2 mm DIN 472 INTÉRIEUR


| Code article | Nb de références | Nb de pièces | Conditionnement |
|--------------|------------------|--------------|-----------------|
| 7328 | 1 | 15 | SACHET |



| Informations techniques | |
|-------------------------|---------|
| d3 | 25 mm |
| d2 | 26.9 mm |
| d4 | 26.2 mm |
| e | 1.2 mm |
| | |
| | |
| | |
| | |
| | |
| | |

Matières

ACIER XC75