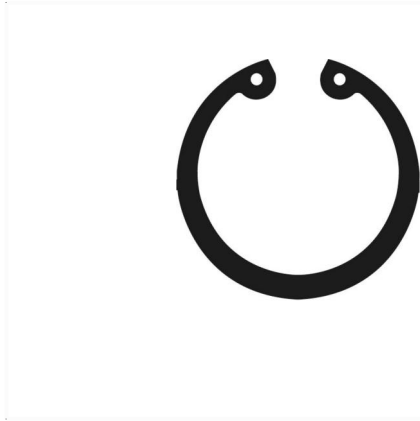
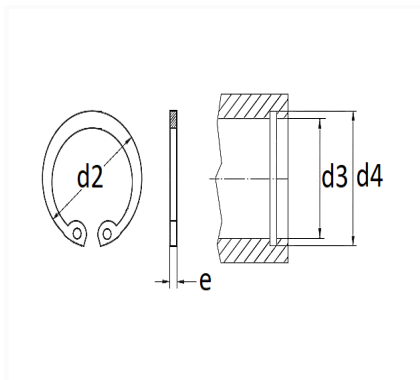


SEGMENT D'ARRÊT Ø 18 X 1 mm DIN 472 INTÉRIEUR


Code article	Nb de références	Nb de pièces	Conditionnement
7324	1	30	SACHET



Informations techniques	
d3	18 mm
d2	19.5 mm
d4	19 mm
e	1 mm

Matières

ACIER XC75