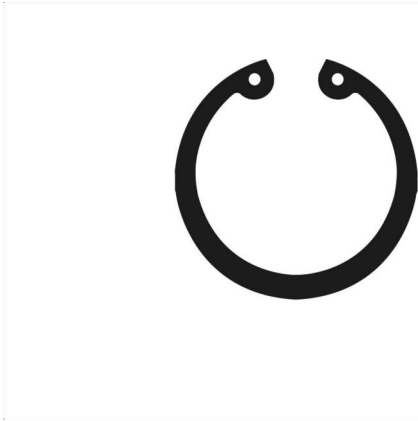
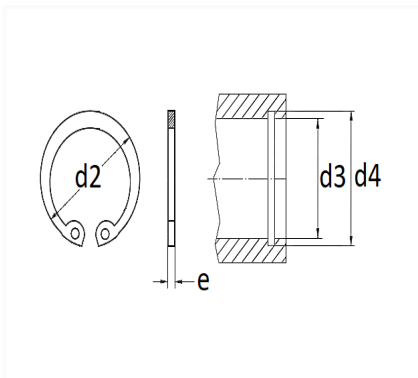


SEGMENT D'ARRÊT Ø 15 X 1 mm DIN 472 INTÉRIEUR


Code article	Nb de références	Nb de pièces	Conditionnement
7322	1	35	SACHET



Informations techniques	
d3	15 mm
d2	16.2 mm
d4	15.7 mm
e	1 mm

Matières

ACIER XC75