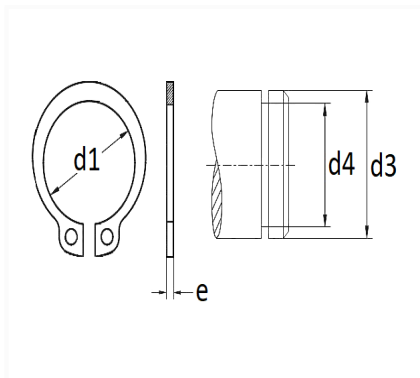


1 Allée des Bouleaux -F-95110 SANNOIS  
 +33 (0)1 39 98 55 00  
 info@restagraf.com

## SEGMENT D'ARRÊT Ø 30 X 1,5 mm DIN 471 EXTÉRIEUR



| Code article | Nb de références | Nb de pièces | Conditionnement |
|--------------|------------------|--------------|-----------------|
| 7316         | 1                | 10           | SACHET          |



| Informations techniques |         |
|-------------------------|---------|
| d3                      | 30 mm   |
| d1                      | 27.9 mm |
| d4                      | 28.6 mm |
| e                       | 1.5 mm  |
|                         |         |
|                         |         |
|                         |         |
|                         |         |
|                         |         |
|                         |         |

### Matières

ACIER XC75