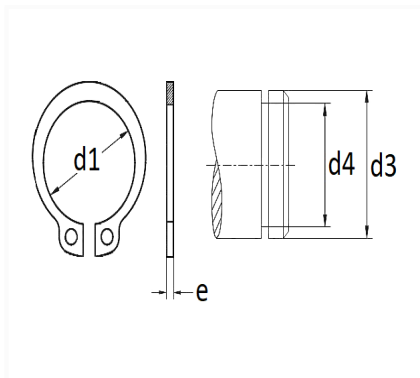


1 Allée des Bouleaux -F-95110 SANNOIS
+33 (0)1 39 98 55 00
info@restagraf.com

SEGMENT D'ARRÊT Ø 28 X 1,5 mm DIN 471 EXTÉRIEUR



Code article	Nb de références	Nb de pièces	Conditionnement
7315	1	10	SACHET



Informations techniques	
d3	28 mm
d1	25.9 mm
d4	26.6 mm
e	1.5 mm

Matières

ACIER XC75