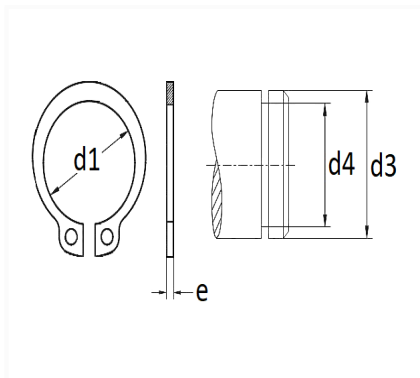


1 Allée des Bouleaux -F-95110 SANNOIS  
 +33 (0)1 39 98 55 00  
 info@restagraf.com

## SEGMENT D'ARRÊT Ø 16 X 1 mm DIN 471 EXTÉRIEUR



Code article	Nb de références	Nb de pièces	Conditionnement
7308	1	30	SACHET



Informations techniques	
d3	16 mm
d1	14.7 mm
d4	15.2 mm
e	1 mm

### Matières

ACIER XC75