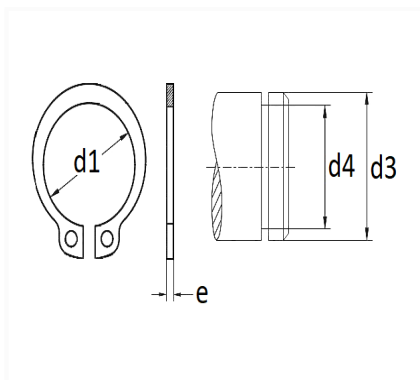


1 Allée des Bouleaux -F-95110 SANNOIS
 +33 (0)1 39 98 55 00
 info@restagraf.com

SEGMENT D'ARRÊT Ø 15 X 1 mm DIN 471 EXTÉRIEUR



Code article	Nb de références	Nb de pièces	Conditionnement
7307	1	30	SACHET



Informations techniques	
d3	15 mm
d1	13.8 mm
d4	14.3 mm
e	1 mm

Matières

ACIER XC75