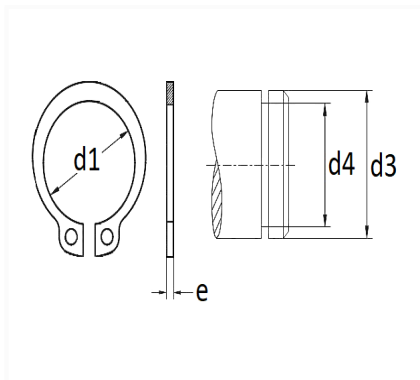


SEGMENT D'ARRÊT Ø 14 X 1 mm DIN 471 EXTÉRIEUR


Code article	Nb de références	Nb de pièces	Conditionnement
7306	1	30	SACHET



Informations techniques	
d3	14 mm
d1	12.9 mm
d4	13.4 mm
e	1 mm

Matières

ACIER XC75