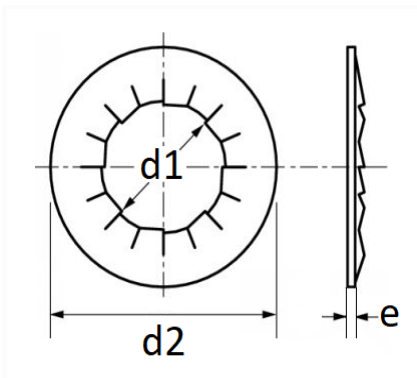


**RONDELLE ÉVENTAIL CONIQUE JZC Ø 6 X 16 mm NF E25-512 CONIQUE À DENTURE INTERNE**


Code article	Nb de références	Nb de pièces	Conditionnement
540	1	55	SACHET



Informations techniques	
d1	6.1 mm
d2	16 mm
e	0.9 mm

**Matières**

ACIER XC75