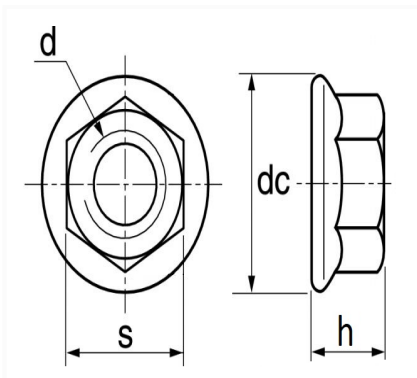


ÉCROU À EMBASE À FILET HÉLICOIL M8-1.25 SPÉCIAL ÉCHAPPEMENT



Code article	Nb de références	Nb de pièces	Conditionnement
7290	1	5	SACHET



Informations techniques	
s	11 mm
h	10.8 mm
d	M8 x 1.25
dc	15 mm

Matières

ACIER

Correspondances constructeurs*

CITROËN - PEUGEOT

6935A5

* Informations non contractuelles données à titre indicatif