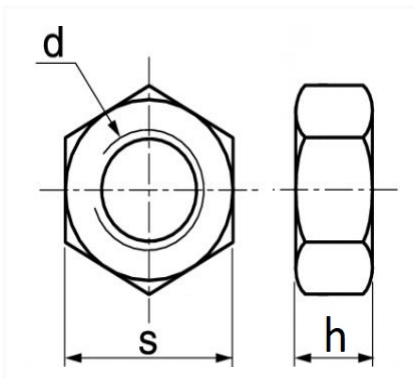


1 Allée des Bouleaux -F-95110 SANNOIS  
+33 (0)1 39 98 55 00  
info@restagraf.com

## ÉCROU HEXAGONAL INOX A4 M16-2.00 DIN 934



Code article	Nb de références	Nb de pièces	Conditionnement
7284	1	6	SACHET



Informations techniques	
s	24 mm
h	13 mm
d	M16 x 2.00

Matières

INOX A4