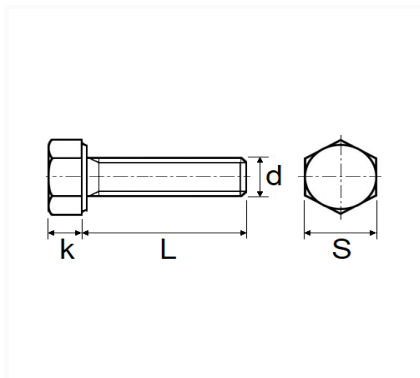


1 Allée des Bouleaux -F-95110 SANNOIS
 +33 (0)1 39 98 55 00
 info@restagraf.com

**MASCHINENSCHRAUBE AUßENSECHSKANT EDELSTAHL A4 M16-2.00 X 60 mm
 DIN 933**



Item code	Number of References	Number of pieces	Conditioning
7282	1	6	BEUTEL



Technical informations	
s	24 mm
k	10 mm
L	60 mm
d	M16 x 2.00

Materials
EDELSTAHL A4 70