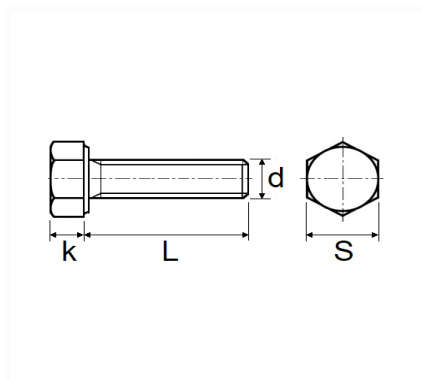


VIS À MÉTAUX TÊTE H INOX A4 M10-1.50 X 25 mm DIN 933


Code article	Nb de références	Nb de pièces	Conditionnement
7268	1	10	SACHET



Informations techniques	
s	17 mm
k	7 mm
L	25 mm
d	M10 x 1.50

Matières

INOX A4 CLASSE 70