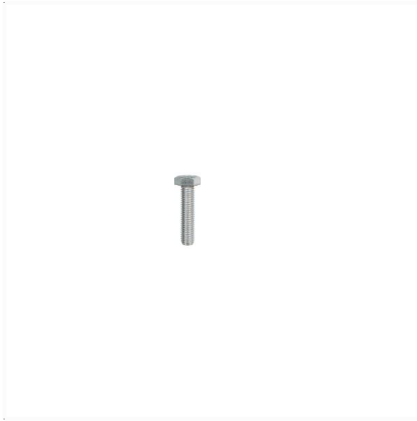
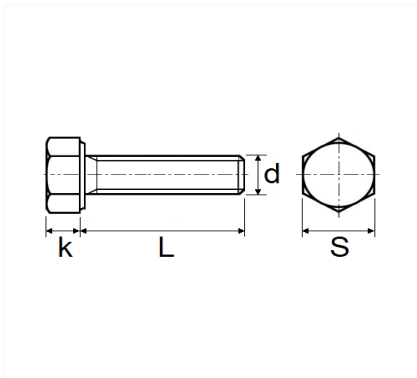


**VIS À MÉTAUX TÊTE H INOX A4 M8-1.25 X 35 mm DIN 933**


Code article	Nb de références	Nb de pièces	Conditionnement
7267	1	10	SACHET



Informations techniques	
s	13 mm
k	5.5 mm
L	35 mm
d	M8 x 1.25

**Matières**

INOX A4 CLASSE 70