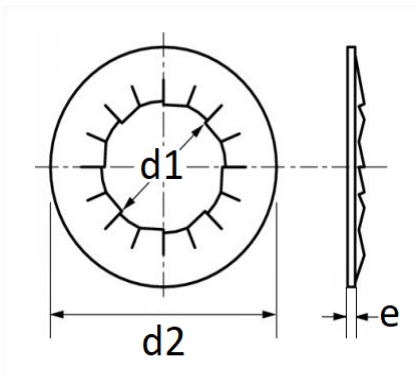


1 Allée des Bouleaux -F-95110 SANNOIS  
 +33 (0)1 39 98 55 00  
 info@restagraf.com

## RONDELLE ÉVENTAIL CONIQUE JZC Ø 5 X 12 mm NF E25-512 CONIQUE À DENTURE INTERNE



Code article	Nb de références	Nb de pièces	Conditionnement
537	1	35	SACHET



Informations techniques	
d1	5.1 mm
d2	12 mm
e	0.8 mm

### Matières

ACIER XC75