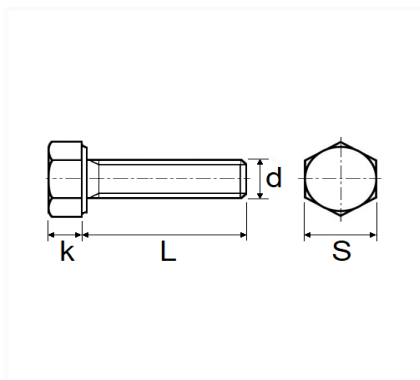


1 Allée des Bouleaux -F-95110 SANNOIS  
 +33 (0)1 39 98 55 00  
 info@restagraf.com

**VIS À MÉTAUX TÊTE H INOX A4 M6-1.00 X 20 mm DIN 933**



Code article	Nb de références	Nb de pièces	Conditionnement
7261	1	20	SACHET



Informations techniques	
s	10 mm
k	4 mm
L	20 mm
d	M6 x 1.00

<b>Matières</b>
INOX A4