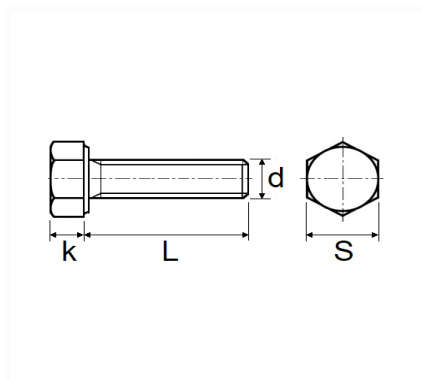


**VIS À MÉTAUX TÊTE H INOX A4 M5-0.80 X 16 mm DIN 933**


Code article	Nb de références	Nb de pièces	Conditionnement
7257	1	20	SACHET



Informations techniques	
s	8 mm
k	3.5 mm
L	16 mm
d	M5 x 0.80

**Matières**

INOX A4