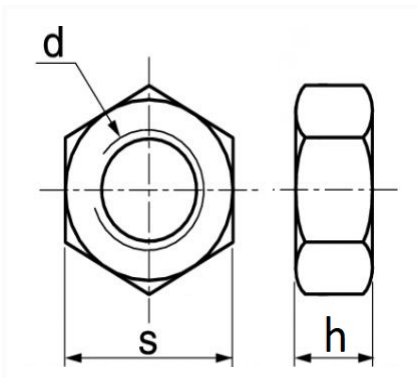


**ÉCROU HEXAGONAL INOX A4 M6-1.00 DIN 934**


Code article	Nb de références	Nb de pièces	Conditionnement
7253	1	50	SACHET



Informations techniques	
s	10 mm
h	5 mm
d	M6 x 1.00

**Matières**

INOX A4