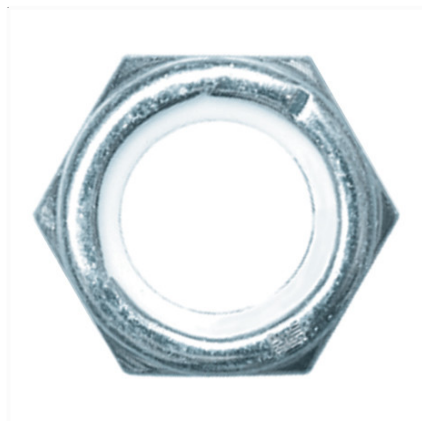
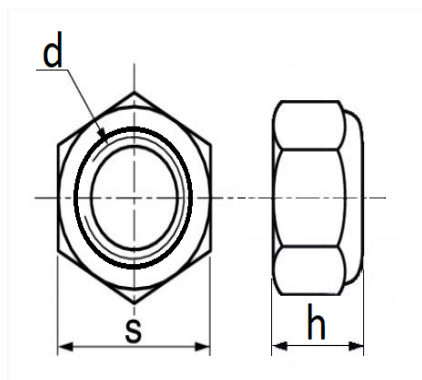


ÉCROU HEXAGONAL AUTO-FREINÉ À BAGUE NYLON CL8 M20-1.50 DIN 985


Code article	Nb de références	Nb de pièces	Conditionnement
7249	1	2	SACHET



Informations techniques	
s	30 mm
h	16.6 mm
d	M20 x 1.50

Matières

ACIER CLASSE 10

Correspondances constructeurs*

CITROËN - PEUGEOT	693544	RENAULT	7703034068
-------------------	--------	---------	------------

* Informations non contractuelles données à titre indicatif