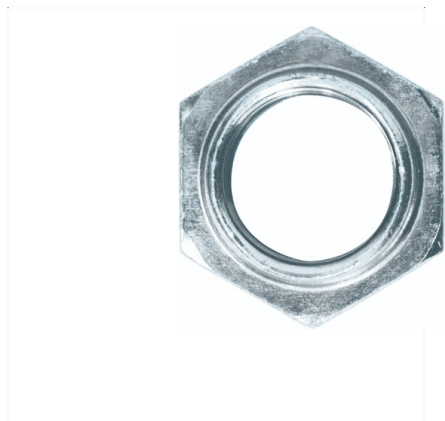
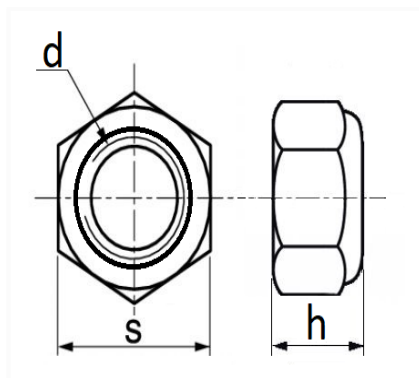


1 Allée des Bouleaux -F-95110 SANNOIS
 +33 (0)1 39 98 55 00
 info@restagraf.com

ÉCROU À MATER M20-1.50 POUR ROULEMENT DE MOYEU ET CARDAN



| Code article | Nb de références | Nb de pièces | Conditionnement |
|--------------|------------------|--------------|-----------------|
| 7245 | 1 | 2 | SACHET |



| Informations techniques | |
|-------------------------|------------|
| s | 30 mm |
| h | 18.3 mm |
| d | M20 x 1.50 |
| | |
| | |
| | |
| | |
| | |
| | |
| | |

Matières

ACIER CLASSE 8

Correspondances constructeurs*

CITROËN - PEUGEOT 329714

* Informations non contractuelles données à titre indicatif