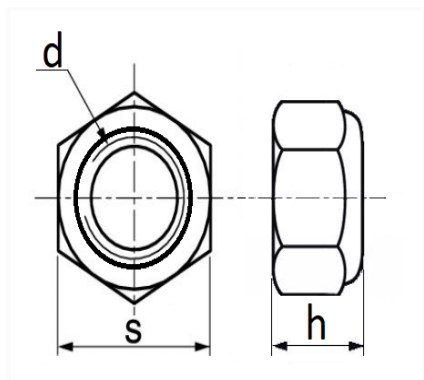


1 Allée des Bouleaux -F-95110 SANNOIS
 +33 (0)1 39 98 55 00
 info@restagraf.com

ÉCROU À MATER M22-1.50 POUR ROULEMENT DE MOYEU ET CARDAN



Code article	Nb de références	Nb de pièces	Conditionnement
7244	1	2	SACHET



Informations techniques	
s	32 mm
h	16.7 mm
d	M22 x 1.50

Matières

ACIER CLASSE 8

Correspondances constructeurs*

CITROËN - PEUGEOT 693541

* Informations non contractuelles données à titre indicatif