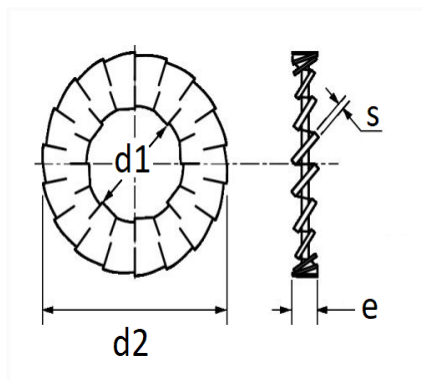


1 Allée des Bouleaux -F-95110 SANNOIS
 +33 (0)1 39 98 55 00
 info@restagraf.com

RONDELLE ÉVENTAIL DD Ø 8 X 22 mm NFE 27-626 DOUBLE DENTURE



Code article	Nb de références	Nb de pièces	Conditionnement
533	1	45	SACHET



Informations techniques	
d1	8.2 mm
d2	22 mm
e	2.45 mm
s	1 mm

Correspondances constructeurs*

CITROËN - PEUGEOT	696105	CITROËN - PEUGEOT	696106
-------------------	--------	-------------------	--------

* Informations non contractuelles données à titre indicatif