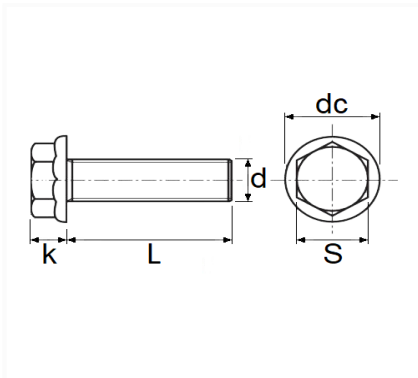


VIS TÊTE H À EMBASE CL8.8 M8-1.25 X 30 mm DIN 6921


Code article	Nb de références	Nb de pièces	Conditionnement
7170	1	10	SACHET
228311	1	5	BLISTER



Informations techniques	
s	13 mm
k	8.1 mm
dc	18 mm
L	30 mm
d	M8 x 1.25

Matières

ACIER CLASSE 8.8