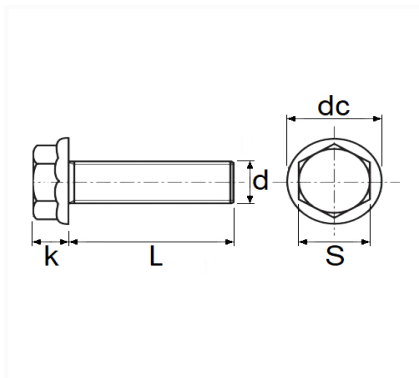


1 Allée des Bouleaux -F-95110 SANNOIS  
 +33 (0)1 39 98 55 00  
 info@restagraf.com

## VIS TÊTE H À EMBASE CL8.8 M8-1.25 X 16 mm DIN 6921



Code article	Nb de références	Nb de pièces	Conditionnement
7167	1	10	SACHET
228308	1	5	BLISTER



Informations techniques	
s	13 mm
k	8.1 mm
dc	18 mm
L	16 mm
d	M8 x 1.25

### Matières

ACIER CLASSE 8.8