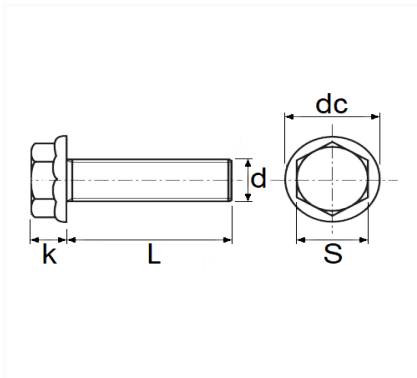


**VIS TÊTE H À EMBASE CL8.8 M6-1.00 X 25 mm DIN 6921**


Code article	Nb de références	Nb de pièces	Conditionnement
7165	1	10	SACHET
228306	1	5	BLISTER



Informations techniques	
s	10 mm
k	6.6 mm
dc	14.2 mm
L	25 mm
d	M6 x 1.00

**Matières**

ACIER CLASSE 8.8