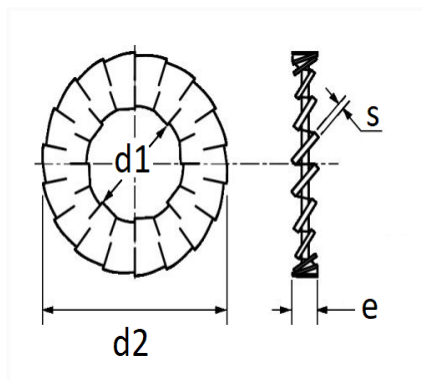


1 Allée des Bouleaux -F-95110 SANNOIS
 +33 (0)1 39 98 55 00
 info@restagraf.com

RONDELLE ÉVENTAIL DD Ø 6 X 18 mm NFE 27-626 DOUBLE DENTURE



Code article	Nb de références	Nb de pièces	Conditionnement
531	1	65	SACHET



Informations techniques	
d1	6.1 mm
d2	18 mm
e	2.1 mm
s	0.9 mm

Correspondances constructeurs*

CITROËN - PEUGEOT

696104

* Informations non contractuelles données à titre indicatif