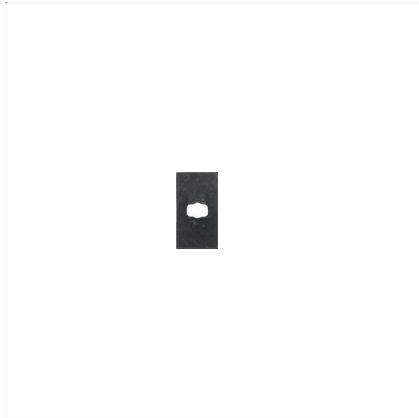
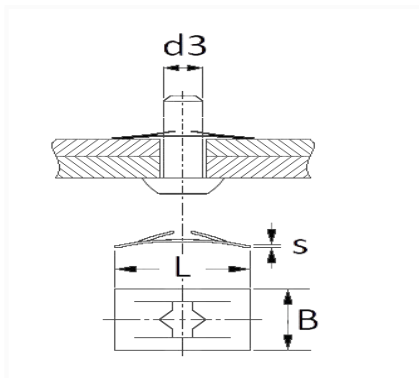


ARRÊT D'AXE Ø 3 mm POUR TIGE LISSE


Code article	Nb de références	Nb de pièces	Conditionnement
504	1	50	SACHET



Informations techniques	
d3	3 mm
L	15 mm
B	8 mm
s	0.3 mm

Matières

ACIER

Correspondances constructeurs*

B.M.W	07129926302	FORD Finis	1503837
-------	-------------	------------	---------

* Informations non contractuelles données à titre indicatif