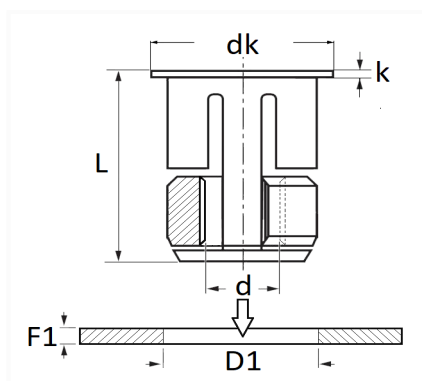


## ÉCROU CAGE MÉTAL M8-1.25



Code article	Nb de références	Nb de pièces	Conditionnement
498	1	10	SACHET



Informations techniques	
dk	15.5 mm
k	0.9 mm
L	18.2 mm
d	M8 x 1.25
D1	13.2 mm
F1	1 → 6 mm

### Matières

ACIER

### Correspondances constructeurs\*

CITROËN - PEUGEOT

694172

\* Informations non contractuelles données à titre indicatif