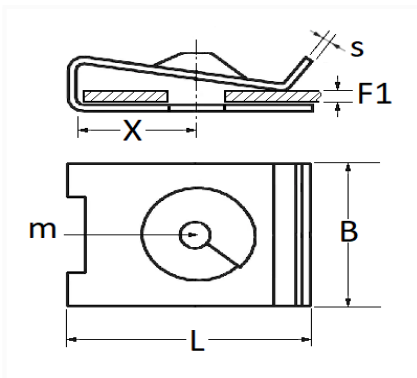


1 Allée des Bouleaux -F-95110 SANNOIS
 +33 (0)1 39 98 55 00
 info@restagraf.com

CLIP ÉCROU À Pincer Ø 3,5 mm



Code article	Nb de références	Nb de pièces	Conditionnement
486	1	25	SACHET



Informations techniques	
L	20 mm
B	14 mm
X	8.8 mm
s	0.5 mm
F1	0.5 → 4 mm
m	Vis à Tôle Ø 3.5 mm

Matières

ACIER XC68