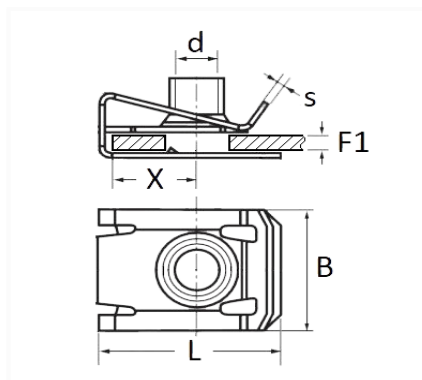


1 Allée des Bouleaux -F-95110 SANNOIS  
 +33 (0)1 39 98 55 00  
 info@restagraf.com

## CLIP ÉCROU M8-1.25



Code article	Nb de références	Nb de pièces	Conditionnement
485	1	20	SACHET
42729	1	100	BOÎTE



Informations techniques	
L	24.3 mm
B	16.6 mm
X	13 mm
s	1 mm
d	M8 x 1.25
F1	0.5 → 4 mm

### Matières

ACIER C45 E-A

### Correspondances constructeurs\*

OPEL (GM) N° Catalogue	4404579	OPEL (GM) N° de Pièce	9112579
------------------------	---------	-----------------------	---------

Correspondances constructeurs*			
RENAULT	7703046020	SUBSTITUABLE À BMW	61331459545
SUBSTITUABLE À FORD	6103426	SUBSTITUABLE À MERCEDES	A0039941545
SUBSTITUABLE À RENAULT	7703046151		

\* Informations non contractuelles données à titre indicatif

---