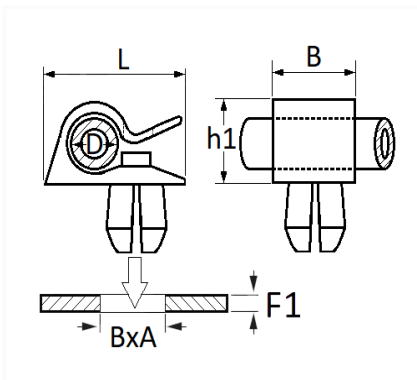


AGRAFE DE TRINGLE BÉQUILLE DE CAPOT Ø 6 → 7 mm


Code article	Nb de références	Nb de pièces	Conditionnement
471	1	15	SACHET



Informations techniques	
D	6 → 7 mm
L	15.5 mm
B	10 mm
h1	9.6 mm
B	5.2 mm
A	5.2 mm
F1	0.7 → 1.5 mm

Matières

POLYAMIDE 6

Correspondances constructeurs*

NISSAN	6572200QAA	RENAULT	7703179077
--------	------------	---------	------------

Correspondances constructeurs*

RENAULT

7703179156

* Informations non contractuelles données à titre indicatif
