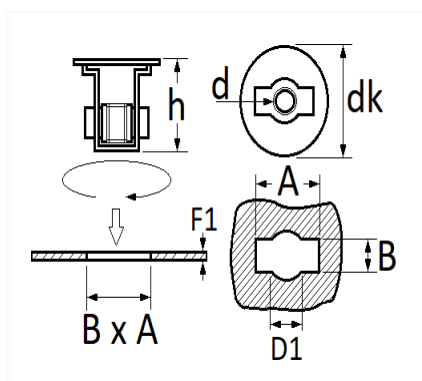


1 Allée des Bouleaux -F-95110 SANNOIS
 +33 (0)1 39 98 55 00
 info@restagraf.com

ÉCROU CAGE NYLON M8-1.25



Code article	Nb de références	Nb de pièces	Conditionnement
458	1	10	SACHET
228346	1	4	BLISTER



Informations techniques	
dk	25.5 mm
h	16 mm
d	M8 x 1.25
B	6.7 mm
A	22.2 mm
D1	14.5 mm
F1	0.8 → 3.6 mm

Matières

NYLON

Correspondances constructeurs*

RENAULT	7703044013	RENAULT	7703044172
---------	------------	---------	------------

* Informations non contractuelles données à titre indicatif