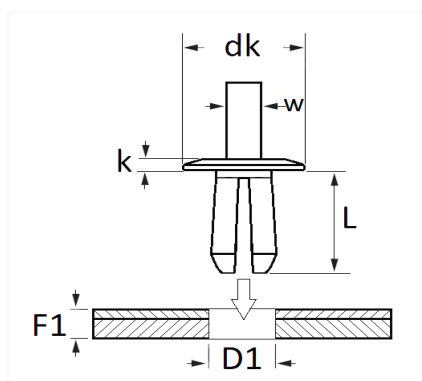


1 Allée des Bouleaux -F-95110 SANNOIS  
 +33 (0)1 39 98 55 00  
 info@restagraf.com

## RIVET PLASTIQUE Ø 6 mm GARNITURE DE HAYON



Code article	Nb de références	Nb de pièces	Conditionnement
442	1	30	SACHET
42669	1	100	BOÎTE



Informations techniques	
dk	13 mm
k	2 mm
w	4 mm
L	10 mm
D1	6 mm
F1	2 → 6 mm

### Matières

POLYAMIDE 66

### Correspondances constructeurs\*

CITROËN - PEUGEOT	6990C4	RENAULT SAMSUNG MOTORS	217825
-------------------	--------	---------------------------	--------

\* Informations non contractuelles données à titre indicatif