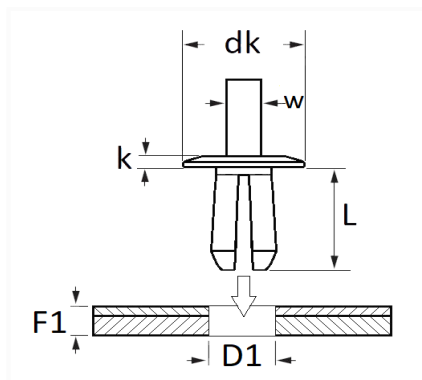


RIVET PLASTIQUE Ø 3,5 mm



Code article	Nb de références	Nb de pièces	Conditionnement
441	1	100	SACHET



Informations techniques	
dk	8 mm
k	2 mm
w	2.1 mm
L	7 mm
D1	3.5 → 4 mm
F1	2 → 5 mm

Matières

POLYACETAL COPOLYMERE

Correspondances constructeurs*

CITROËN - PEUGEOT	697207	RENAULT SAMSUNG MOTORS	105325
-------------------	--------	---------------------------	--------

Correspondances constructeurs*			
SUBSTITUABLE À AUDI	113857117B	SUBSTITUABLE À CITROËN	9023G0
SUBSTITUABLE À PEUGEOT	9023G0	SUBSTITUABLE À VOLKSWAGEN	113857117B

* Informations non contractuelles données à titre indicatif
