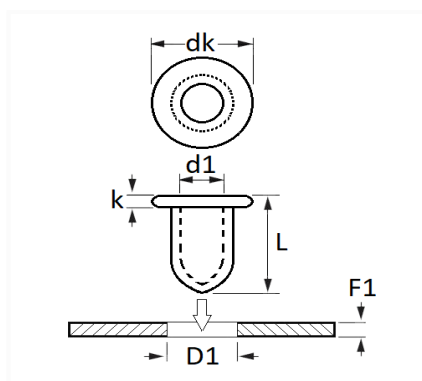


1 Allée des Bouleaux -F-95110 SANNOIS  
 +33 (0)1 39 98 55 00  
 info@restagraf.com

## TÉTINE PLASTIQUE Ø 10,5 mm TAPIS DE COFFRE



Code article	Nb de références	Nb de pièces	Conditionnement
425	1	20	SACHET



Informations techniques	
dk	15 mm
k	2.5 mm
L	14.5 mm
d1	6.8 mm
D1	10.5 mm
F1	0.9 → 1.2 mm

### Matières

POLYÉTHYLENE BASSE DENSITÉE

### Correspondances constructeurs\*

CITROËN - PEUGEOT	698306	CITROËN - PEUGEOT	6991S2
-------------------	--------	-------------------	--------

Correspondances constructeurs\*

CITROËN - PEUGEOT	6995Q3	RENAULT	5000392393
-------------------	--------	---------	------------

\* Informations non contractuelles données à titre indicatif

---