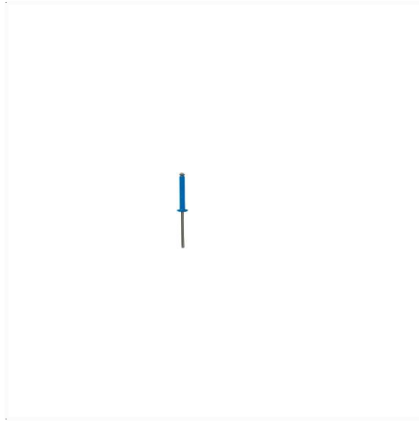
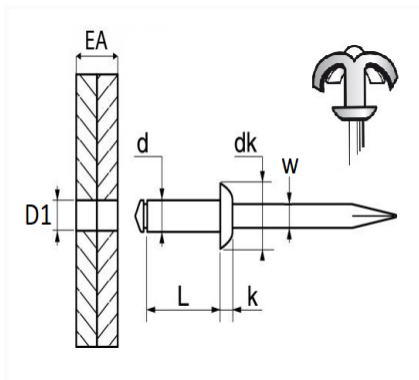


1 Allée des Bouleaux -F-95110 SANNOIS
 +33 (0)1 39 98 55 00
 info@restagraf.com

RIVET ÉPANOUI BLEU Ø 4 X 26 mm PLAQUE D'IMMATRICULATION



Code article	Nb de références	Nb de pièces	Conditionnement
4931	1	250	BOÎTE
4727	1	39	SACHET



Informations techniques	
d	4 mm
L	26 mm
dk	8 mm
k	1.5 mm
w	2.25 mm
EA	15 → 20 mm
D1	4.2 mm

Matières

CORPS ALU / TIGE ACIER